

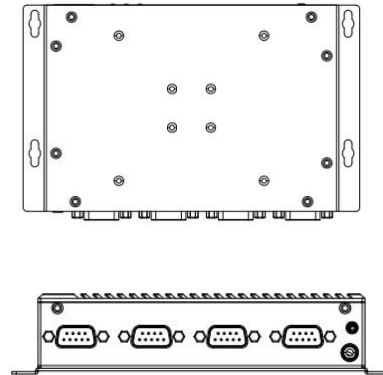
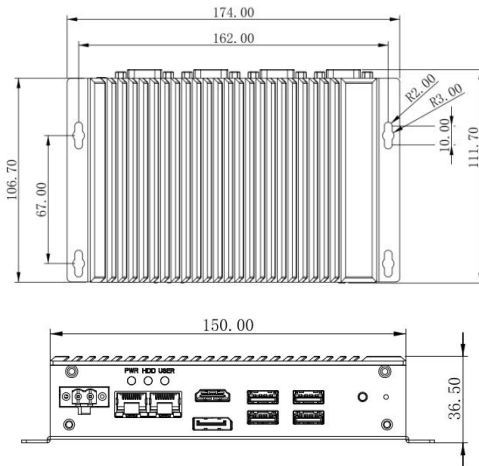
NEW



特性

- ❖ 采用Elkhart Lake J6413四核处理器
- ❖ HDMI+DP双显示
- ❖ 双RJ45 2.5Gb高速以太网
- ❖ 支持M.2 3042/3052 4G,5G模组用于新基建高铁闸机等
- ❖ 支持M.2 Key-M 2242/2280 SATA协议的SSD
- ❖ 四个RS232/422/485 COM
- ❖ 采用高 Tg 值材质 PCB 保障宽温稳定 (Tg170)
- ❖ 可选购带扩展1/带扩展2整机, 适用于多USB多COM应用
- ❖ 带扩展整机1: 2*2.5GbE,4*SW LAN,16GPIO,PS2, 3USB3.0,3USB2.0,6COM,M.2-3052(可选Wifi)
- ❖ 带扩展整机2: 2*2.5GbE,3USB3.0,9USB2.0,14COM,M.2-3052(可选Wifi)

产品尺寸和接口布局



展示



规格信息

芯片组	Intel® Elkhart Lake	
处理器	英特尔® 赛扬® 处理器 J 系列 内核数 4 线程数 4 处理器基本频率 1.80 GHz 脉冲频率 3.00 GHz	
内存	1× DDR4 SODIMM内存插槽, 最高支持DDR4-3200单根最大32GB	
显示接口	DP+HDMI	支持异步双显示
显示参数	核显	智能英特尔® 酷睿™ 处理器的英特尔® 超核芯显卡
	HDMI	max resolution up to 4096x2160
	DP	max resolution up to 4096x2160
网络	网口	2 (RJ-45)
	芯片	GbE LAN1: Intel I225V/LM GbE LAN2: Intel I225V/LM
	速率	10/100/1000/2500 Mbps
储存	最大数据传输速率	600 MB/s
	通道	SATA III
	M.2	1 (支持2242/2280 SATA信号)
USB	USB 2.0	1
	USB 3.0	3
COM	DB9	4 (RS232/422/485)
扩展	M.2	1 (Key-B 3042/3052支持4G/5G无线模块 USB3+PCIe x1)
安全加密	TPC/TCM	1 (SLB9670支持TPM2.0)
音频	Audio	1 (Mic-in+Line-out 单孔二合一)
看门狗	间隔	可编程1~255秒/分
电源	DC	12~30V 90W
使用环境	储存温度/湿度	温度-40°C ~ 85°C; 相对湿度 5% ~ 95% (40°C), 大气压 85~105kPa
	工作温度/湿度	温度-20°C ~ 60°C; 相对湿度 10% ~ 85%, 大气压 85~105kPa
操作系统	64位 OS	Windows10, Linux
尺寸	LxWxH	150 x 107 x 39 (mm)

订购信息

整机型号	配置
AIBOX-EHL13无扩展	工业准系统J6413,2*2.5GbE,3USB3,1USB2,4COM, M.2 SSD,4G_5G,无扩展,带电源
AIBOX-EHL13-1带扩展	工业 BOX整机,J6413,2*2.5GbE,4*SW LAN,16GPIO,PS2,3USB3,3USB2,6COM,M.2-3052(可选Wifi),带电源
AIBOX-EHL13-2带扩展	工业 BOX整机,J6413,2*2.5GbE,3USB3,9USB2,14COM,M.2-3052(可选Wifi),带电源

配件清单

配件描述	规格	数量
安装固定支架	平直和90°安装支架各一对	2
驱动光盘 (含电子档说明书)		1
电源适配器		1
COM和GPIO接线端子		2